



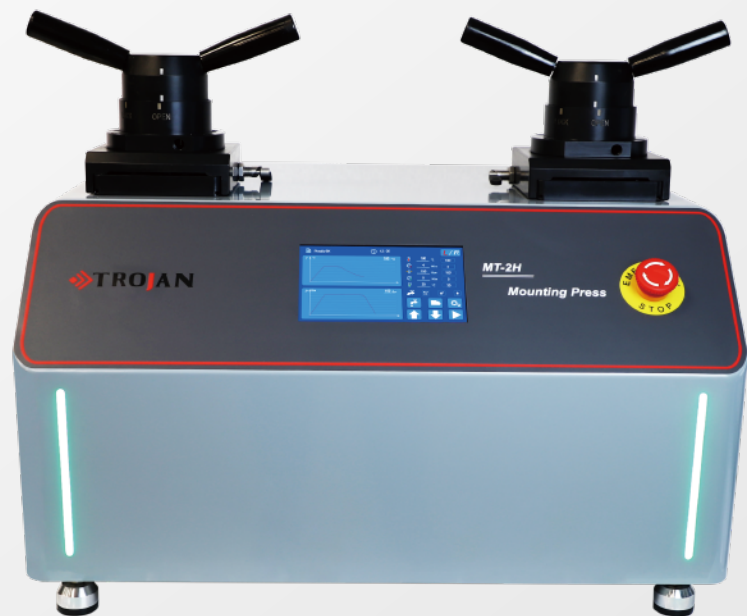
探索材料的真實樣貌

Discover the Truth of Material

# MT-2H 雙頭自動熱鑲埋機

MT-2H Dual-Head Automatic Hot Mounting Machine

MOUNTING



傑永興儀器有限公司  
JYS OPTICAL INSTRUMENT Co., Ltd.

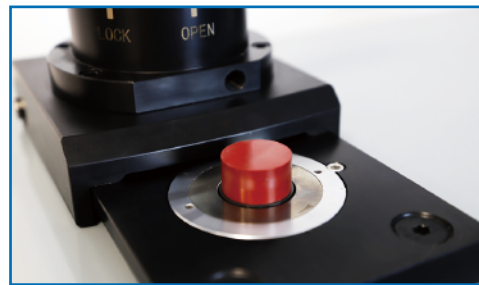
## MT-2H 雙頭自動熱鑲埋機

MT-2H 為雙頭自動熱鑲埋機，適用於不同材料的熱成型，如環氧樹脂、電木粉、亞克力粉等。採用雙套筒設計，左右套筒可單獨控制，滿足不同尺寸試樣的批量鑲埋需求。



## 產品特點

- 滑移式蓋帽，操作更簡單，更安全；
- 運行噪音低，整機尺寸小；
- 7英寸觸控式螢幕，介面簡潔，易上手；即時顯示溫度及壓力變化；
- LED燈帶指示運行狀態；
- 可存儲多組運行參數。



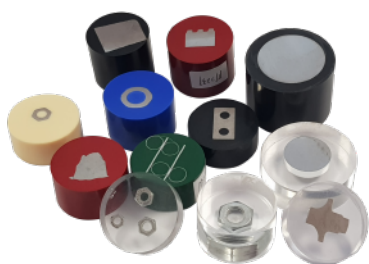
## 面板功能介紹



## 技術參數

型號	MT-2H	
電氣	電源	220V, 50Hz
	功率	4.0Kw
試樣	尺寸	Φ30mm (標配) , Φ25.4, Φ32, Φ40, Φ50 (或定制)
	最大高度	60mm
加熱	加熱範圍	~ 200°C
	保溫時間	0~30Min
	加熱部位	四周環形
加壓	壓力範圍	0~300Bar (和套筒尺寸有關)
冷卻	冷卻方式	自動模式: 按時間/溫度; 手動模式
	冷卻速率	高, 中, 低三檔冷卻速率
	進水管徑	OD=Φ8mm, 快插式, 水壓<0.3MPa
	出水管徑	ID=Φ12mm, 寶塔式接頭
控制台	7英寸觸控式螢幕	
鑲埋套筒	2	
噪音	1米處測量	<60dB
使用環境	溫度	-20 °C – 60 °C
	濕度	0-95%RH
尺寸	WxDxH	660x500x550mm
重量	58Kg	

## 相關耗材



熱鑲埋耗材



環氧保邊熱鑲埋料



樣品夾

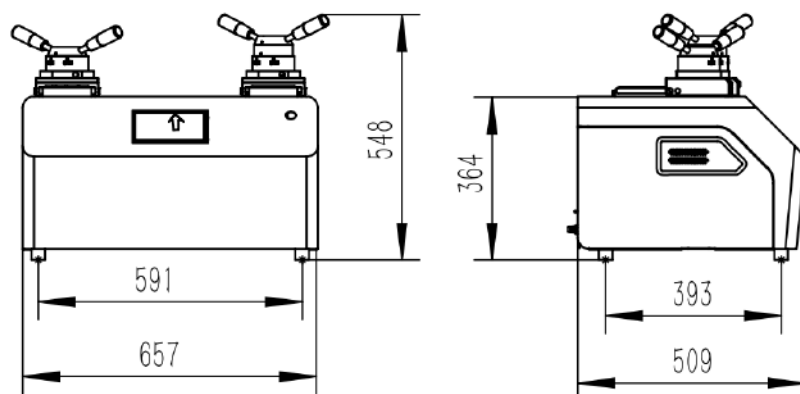
## 標準配件

1	進水管		Φ8mmPU管	1根
2	出水管		內徑12mm，外徑21mm， 高溫管及喉箍	1套
3	鑲埋粉		PT-2231,300克	1罐
4	勺子			1個
5	漏斗			1個
6	清掃毛刷			1把
7	鏟子			1把
8	收納盒			2個
9	扳手		M5內六角扳手	1把
10	電源線		220V，16A，1.5M大功率 電源線	1根

## 可選配件

1	循環水箱		容量45L，流量5L/min	1套
2	套筒及上下堵塊		Φ25.4、Φ30、Φ32、 Φ40、Φ50	1套
3	脫模劑			1瓶
4	黃銅間隔片		Φ25.4、Φ30、Φ32、 Φ40、Φ50	1個

## 外形尺寸



傑永興儀器有限公司

電話: 04-24715229

郵箱: sales@jys-ims.com.tw

網站: www.jys-ims.com.tw

地址: 台中市南屯區精誠路684號



關注傑永興