

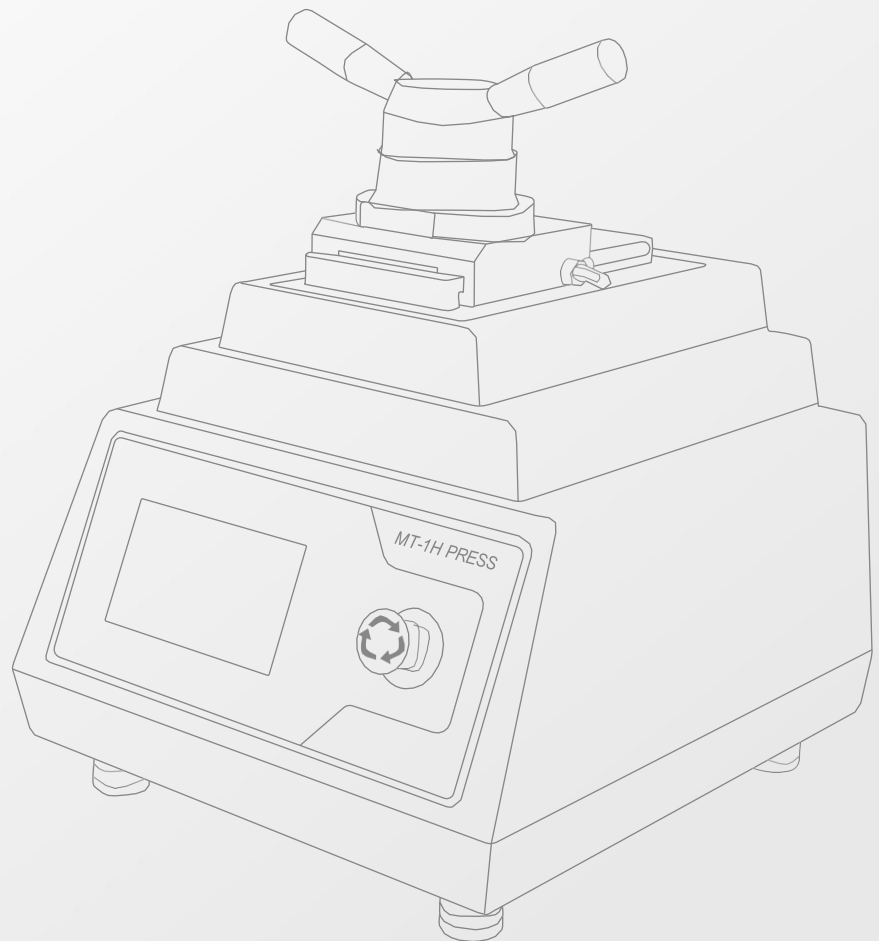


探索材料的真實面貌

MT-1H 自動熱鑲埋機

MT-1H Auto Mounting Press

MOUNTING



傑永興儀器有限公司
JYS OPTICAL INSTRUMENT Co., Ltd.

MT-1H 自動熱鑲埋機

MT-1H 是一款自動熱鑲埋機，適用於不同材料的熱成型，如環氧樹脂、電木粉、亞克力粉等。適用性強，效率高，品質好。



產品特點

- 採用主流7寸大屏，便於操控；
- 自動水冷，多種模式，制樣效率更高；
- 即時監測製作過程，大視野大按鍵，簡潔清爽；
- 桌面快捷工藝配方，一鍵參數設置；
- 推拉滑蓋結構，準確定位，手感舒適；
- 過熱超載異常保護，確保人機安全。

面版功能介紹



技術參數

型號	MT-1H
電源	110/220V , 2.0 Kw
加熱功率	1.6Kw
試樣尺寸	Φ30mm(標配), Φ25.4mm, Φ32mm, Φ40mm, Φ50mm(選配)
加熱範圍	~200℃
保溫時間	1~60min
壓力範圍	0~300Bar (和套筒尺寸有關)
加熱部位	四周環形
冷卻方式	自動模式：按時間；手動模式
冷卻速率	高，中，低三檔冷卻速率
控制台	7英寸觸控式螢幕
環境溫度	-20℃- 60℃
環境濕度	0-95%RH
尺寸(W×D×H)	430x463x533mm
重量	48kg

相關耗材



熱鑲埋耗材






環氧保邊熱鑲埋料



樣品夾

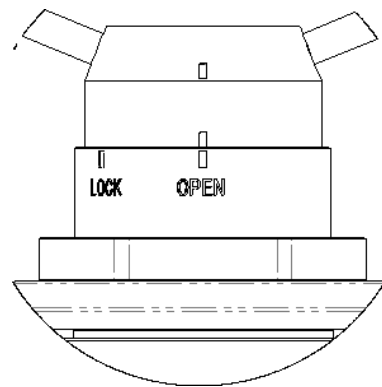
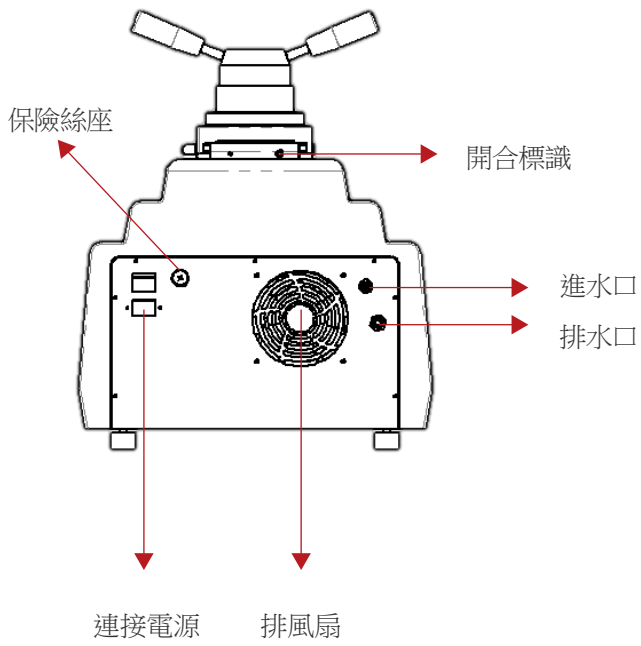
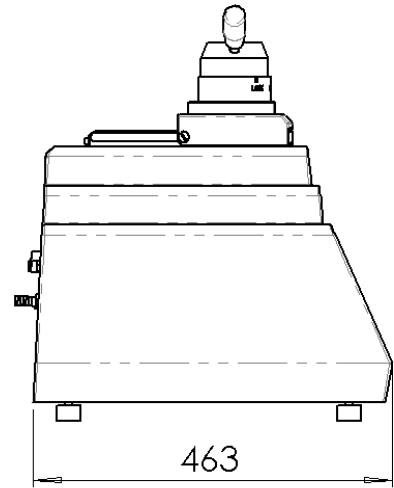
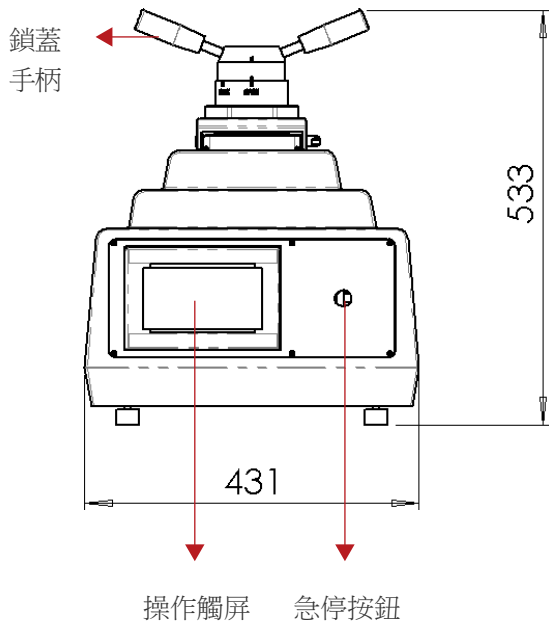
標準配件

1	進水管		Φ8mmPU管	1根
2	出水管		內徑12mm，外徑21mm， 高溫管及喉箍	1套
3	鑲埋粉		PT-2231, 300克	1罐
4	勺子			1個
5	漏斗			1個
6	清掃毛刷			1把
7	鏟子			1把
8	收納盒			1個
9	扳手		M5內六角扳手	1把
10	電源線		220V，16A，1.5M大功率 電源線	1根

可選配件

1	迴圈水箱		容量45L，流量5L/min	1套
2	套筒及上下堵塊		Φ25.4、Φ30、Φ32、 Φ40、Φ50	1套
3	脫模劑			1瓶
4	黃銅間隔片		Φ25.4、Φ30、Φ32、 Φ40、Φ50	1個

外型尺寸



傑永興儀器有限公司

電話: 04-24715229

郵箱: sales@jys-ims.com.tw

網站: www.jys-ims.com.tw

地址: 台中市南屯區精誠路684號



關注傑永興