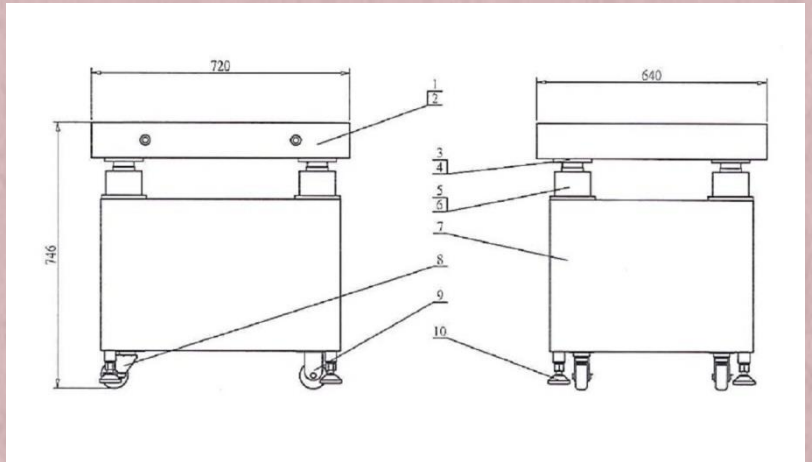


傑永興儀器有限公司

花崗石防震平台



花崗石平台尺寸：長720x寬640x高746mm

適用於各種精密儀器；

如：影像量測儀、高度規、高倍顯微鏡、白光干涉儀、雷射共軛焦

平台尺寸	長720x寬640x高746mm
台面材質	00級花崗石平台
防震方式	高阻尼防震腳，荷重850kg
移動方式	底部備有移動輪
水平調整	水平腳

台北

[\(02\) 22981517](tel:02-22981517)

新竹

[\(03\) 6683412](tel:03-6683412)

台中

[\(04\) 23206256](tel:04-23206256)

高雄

[\(07\) 3316764](tel:07-3316764)